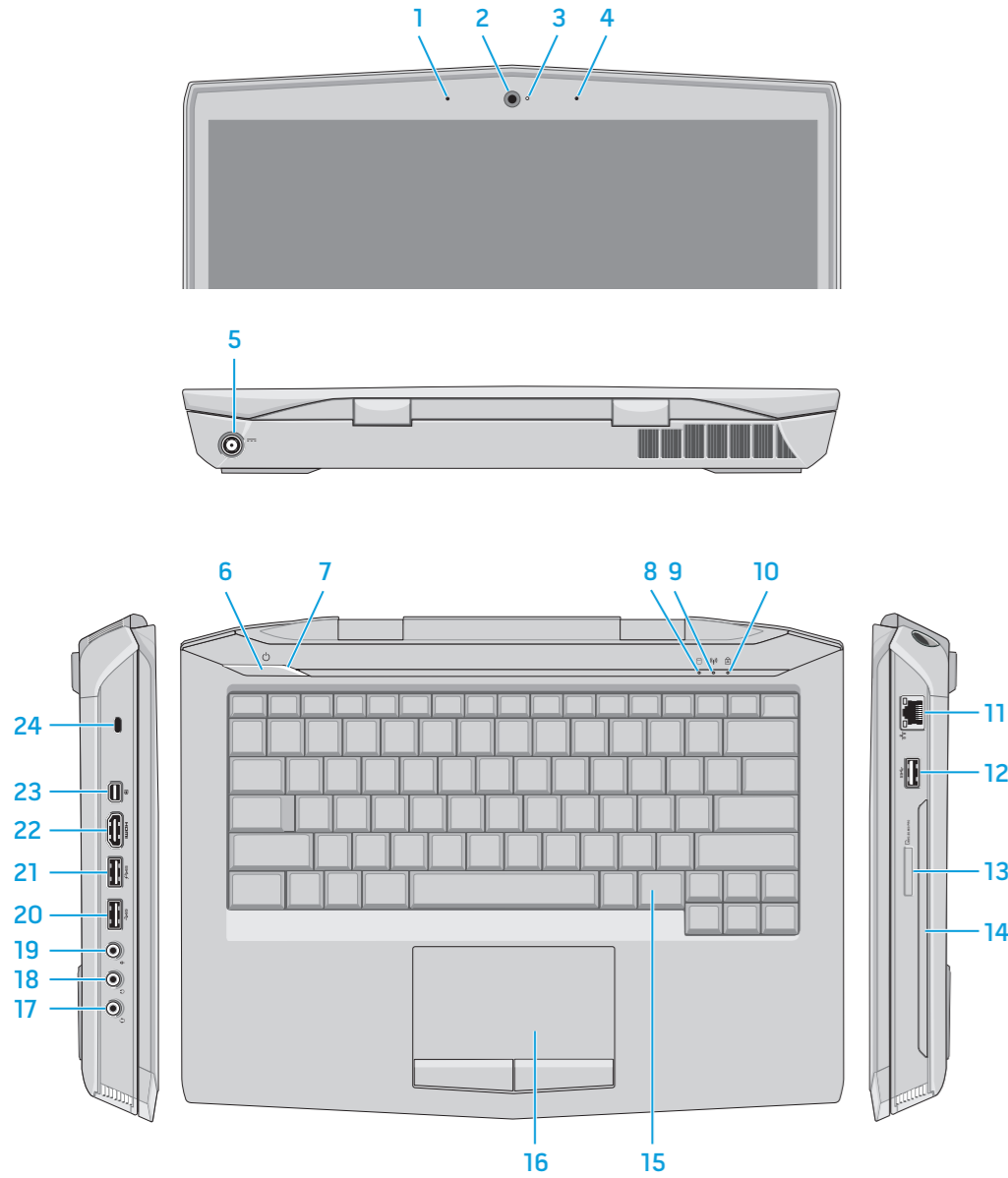


Features



Features

1. Left digital-array microphone
2. Camera
3. Camera-status light
4. Right digital-array microphone
5. Power-adaptor port
6. Power button
7. Power-status light
8. Hard-drive activity light
9. Wireless-status light
10. Caps-lock status light
11. Network port
12. USB 3.0 port
13. Media-card reader
14. Optical drive, hard drive, or solid-state drive
15. Backlit keyboard
16. Backlit touchpad
17. Headphones and microphone combo port
18. Headphones/Speakers port
19. Microphone port
20. USB 3.0 port
21. USB 3.0 port with PowerShare
22. HDMI port
23. Mini DisplayPort
24. Security-cable slot

功能部件

1. 左数字阵列麦克风
2. 摄像头
3. 摄像头状态指示灯
4. 右数字阵列麦克风
5. 电源适配器端口
6. 电源按钮
7. 电源状态指示灯
8. 硬盘驱动器活动指示灯
9. 无线状态指示灯
10. Caps-lock 状态指示灯
11. 网络端口
12. USB 3.0 端口
13. 介质卡读取器
14. 光盘驱动器、硬盘驱动器或固态硬盘
15. 感应式夜光键盘
16. 背光触摸板
17. 耳机和麦克风组合端口
18. 耳机/扬声器端口
19. 麦克风端口
20. USB 3.0 端口
21. USB 3.0 端口 (带 PowerShare)
22. HDMI 端口
23. 小型 DisplayPort
24. 安全缆线孔

功能

1. 左侧数位阵列麦克风
2. 摄影机
3. 摄影机状态指示灯
4. 右侧数位阵列麦克风
5. 电源变压器连接埠
6. 电源按钮
7. 电源状态指示灯
8. 硬碟機活動指示燈
9. 無線狀態指示燈
10. 大寫字母鎖定狀態指示燈
11. 網路連接埠
12. USB 3.0 連接埠
13. 媒體讀卡器
14. 光碟機、硬碟機或固态硬盘
15. 背光鍵盤
16. 背光觸控墊
17. 耳機和麥克風組合連接埠
18. 耳機/喇叭連接埠
19. 麥克風連接埠
20. USB 3.0 連接埠
21. 具 PowerShare 的 USB 3.0 連接埠
22. HDMI 連接埠
23. Mini DisplayPort
24. 安全纜線插槽

Fitur

1. Mikrofon digital-array kiri
2. Kamera
3. Lampu status kamera
4. Mikrofon digital-array kanan
5. Port adaptor daya
6. Tombol daya
7. Lampu status daya
8. Lampu aktivitas hard disk
9. Lampu status nirkabel
10. Lampu status caps-lock
11. Port jaringan
12. Port USB 3.0
13. Pembaca kartu media
14. Optical drive, hard drive, atau solid-state drive
15. Keyboard dengan lampu latar
16. Alas sentuh dengan lampu latar
17. Port kombo headphone dan mikrofon
18. Port headphone/pengeras suara
19. Port mikrofon
20. Port USB 3.0
21. Port USB 3.0 dengan PowerShare
22. Port HDMI
23. DisplayPort Mini
24. Slot kabel pengaman

機能

1. 左デジタルアレイマイク
2. カメラ
3. カメラステータスライト
4. 右デジタルアレイマイク
5. 電源アダプターポート
6. 電源ボタン
7. 電源ステータスライト
8. ハードドライブアクティビティライト
9. ワイヤレスステータスライト
10. キャプスロックステータスライト
11. ネットワークポート
12. USB 3.0 ポート
13. メディアカードリーダー
14. オプティカルドライブ、ハードドライブ、またはソリッドステートドライブ
15. バックライト付きキーボード
16. バックライト付きタッチパッド
17. ヘッドフォンおよびマイクコンボポート
18. ヘッドフォン/スピーカーポート
19. マイクポート
20. USB 3.0 ポート
21. PowerShare 機能付き USB 3.0 ポート
22. HDMI ポート
23. ミニ DisplayPort
24. セキュリティケーブルスロット

ALIENWARE™

14



More Information

To contact Alienware for sales, technical support, or customer service issues, see dell.com/ContactDell

For the latest information, FAQs, and solutions to most common issues, see dell.com/Alienware

© 2013 Dell Inc.

Alienware™, AlienFX™, and the AlienHead logo are trademarks or registered trademarks of Alienware Corporation. Dell™ is a trademark of Dell Inc.

2013 - 04

Regulatory model: P39G | Type: P39G001
Computer model: Alienware 14 R1

更多信息

如要联系 Alienware 有关销售、技术支持或客户服务事宜，请访问 dell.com/ContactDell

有关最新信息、FAQ 和最常见问题的解决方法，请访问 dell.com/Alienware

© 2013 Dell Inc.

Alienware™、AlienFX™ 和 AlienHead 徽标是 Alienware Corporation 的商标或注册商标。Dell™ 是 Dell Inc. 的商标。

2013 - 04

管制型号：P39G | 类型：P39G001
计算机型号：Alienware 14 R1

更多資訊

如要與 Alienware 洽詢有關銷售、技術支援或客戶服務事宜，請造訪 dell.com/ContactDell

如需最新資訊、常見問題和解決方案，請參見 dell.com/Alienware

© 2013 Dell Inc.

Alienware™、AlienFX™ 和 AlienHead 徽標是 Alienware Corporation 的商標或註冊商標。Dell™ 是 Dell Inc. 的商標。

2013 - 04

安規型號：P39G | 類型：P39G001
電腦型號：Alienware 14 R1

Informasi lebih lanjut

Untuk menghubungi Alienware tentang penjualan, dukungan teknis, atau masalah layanan pelanggan, kunjungi dell.com/ContactDell

Untuk informasi terbaru, FAQ, dan solusi atas berbagai masalah yang umum dijumpai, kunjungi dell.com/Alienware

© 2013 Dell Inc.

Logo Alienware™, AlienFX™, dan AlienHead merupakan merek dagang atau merek dagang terdaftar milik Alienware Corporation. Dell™ merupakan merek dagang milik Dell Inc.

2013 - 04

Model pengatur: P39G | Tipe: P39G001
Model komputer: Alienware 14 R1

詳細情報

Alienware のセールス、テクニカルサポート、カスタマーサービスに問い合わせる場合は、dell.com/ContactDell にアクセスしてください

最新情報、FAQ、および非常によく見られる問題の解決方法については、dell.com/Alienware を参照してください

© 2013 Dell Inc.

Alienware™、AlienFX™、および AlienHead ロゴは、Alienware Corporation の商標または登録商標です。Dell™ は、Dell Inc の商標です。

2013 - 04

規制モデル：P39G | タイプ：P39G001
コンピューターモデル：Alienware 14 R1

Quick Start Guide

快速入门指南 | 快速入門指南

Panduan Pengaktifan Cepat | クイックスタートガイド

Printed in China.



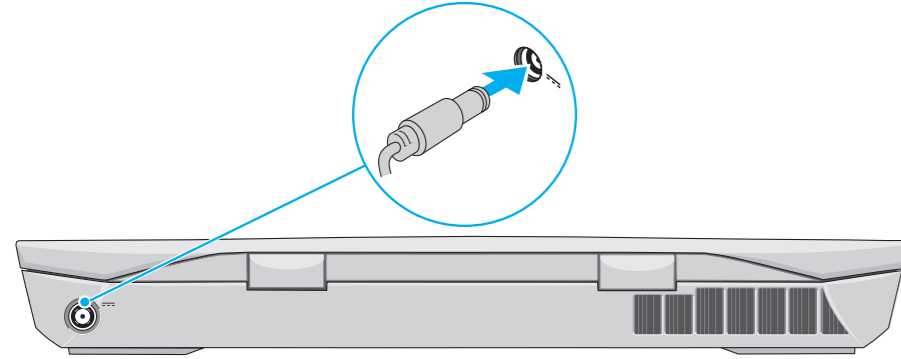
078T92A00



1 Connect the power adapter

连接电源适配器 | 連接電源變壓器

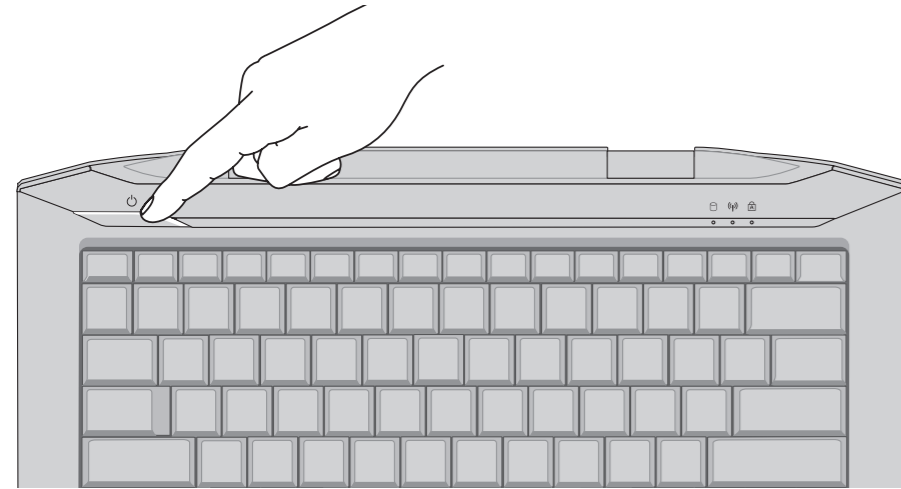
Sambungkan adaptor daya | 電源アダプターを接続する



2 Press the power button

按下电源按钮 | 按下電源按鈕

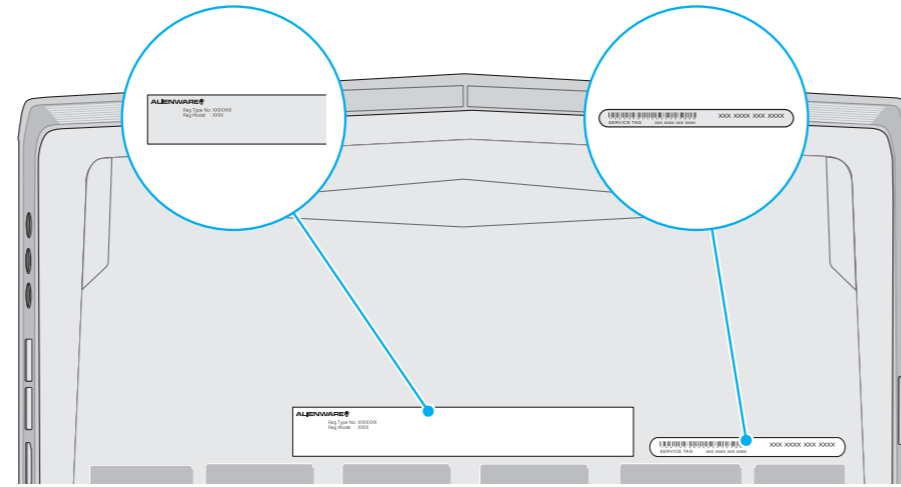
Tekan tombol daya | 電源ボタンを押す



Service tag and regulatory labels

服务标签和管制标签 | 服務標籤和法規標籤

Tag layanan dan label pengaturan | サービスタグおよび規制ラベル



Información para la NOM o Norma Oficial Mexicana (Solo para México)

La siguiente información afecta a los dispositivos descritos en este documento de acuerdo a los requisitos de la Normativa Oficial Mexicana (NOM):

Importador:

Dell México S.A. de C.V.

Paseo de la Reforma 2620 – Piso 11*

Col. Lomas Altas

11950 México, D.F.

Número de modelo normativo: P39G

Voltaje de entrada: 100 V CA – 240 V CA

Intensidad de entrada (máxima): 2.50 A (2.00 A/2.34 A/2.50 A)

Frecuencia de entrada: 50 Hz – 60 Hz

Corriente de salida: 7.70 A/9.23 A

Tensión nominal de salida: 19.50 VCC

Para más detalles, lea la información de seguridad que se envía con el equipo.

Para obtener información sobre las mejores prácticas de seguridad, consulte dell.com/regulatory_compliance.

Function Keys

功能键 | 功能鍵 | Tombol Fungsi | ファンクションキー



Switch to external display

切换到外部显示器

切換至外部顯示器

Beralih ke display eksternal

外部ディスプレイに切り替える



Disable/enable wireless

禁用/启用无线

停用/停用無線功能

Mengaktifkan/menonaktifkan nirkabel

ワイヤレスを有効/無効にする



Eject disc from optical drive

从光盘驱动器中弹出光盘

將光碟從光碟機退出

Keluarkan cakram dari optical drive

オプティカルドライブからディスクを取り出す



Disable/enable switchable graphics

禁用/启用可切换显卡

停用/启用可交換圖形卡

Mengaktifkan/menonaktifkan grafis yang dapat dialihkan

切り替え可能なグラフィックスを有効/無効にする



Mute audio

静音音频

靜音

Mematikan audio

消音する



Decrease volume level

降低音量

降低音量

Menurunkan level volume

音量レベルを下げる



Increase volume level

提高音量

提高音量

Meningkatkan level volume

音量レベルを上げる



Launch/close Alienware Performance Monitoring

启动/关闭 Alienware 性能监控

啓動/關閉 Alienware Performance Monitoring

Menjalankan/menutup Alienware Performance Monitoring

Alienware パフォーマンス監視を開始/終了する



Disable/enable touchpad

禁用/启用触摸板

停用/启用觸控墊

Menonaktifkan/mengaktifkan alas sentuh

タッチパッドを有効/無効にする



Enable/disable AlienFX

启用/禁用 AlienFX

啓用/停用 AlienFX

Mengaktifkan/menonaktifkan AlienFX

AlienFX を有効/無効にする